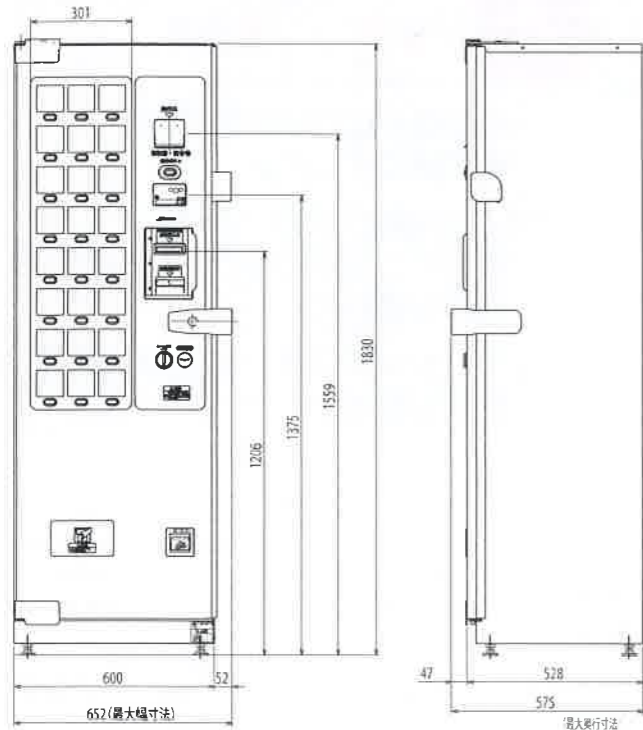
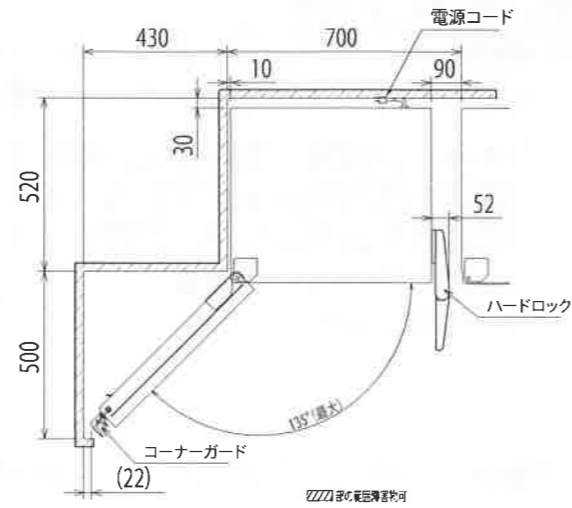


外形寸法図(単位:mm)



上面設置寸法図(単位:mm)



電源コードは本体底面からも出せます。

概略仕様

機種名	SSHK24-T			価格設定	10円から50,000円 (10円刻みに設定可能)	最大投入金額	50,000円
販売可能商品種類	24種類	選択ボタン数	24ボタン	表示部/リモコン	LEDバックライト		
収容個数	最大640個 (*1)			売上集計機能	売上 (総売上/総個数/金額個数/コラム別)・グループ集計		
商品装填方法	箱タイプ (箱内に完全に収める)	搬出可能商品質量 (紙箱含)	7.5g~100g (*2)	印字機能	領収書発行・売上 (総売上/総個数/金額個数/コラム別)・グループ集計 ※プリンターは、オプション部品です		
筐体外形寸法	幅600×高さ1795×奥行528mm			販売履歴機能	最新200回前まで		
外形寸法	幅652×高さ1845×奥行575mm (突起物含む)			その他機能	エラー表示・釣銭取り忘れブザー・並列設定		
使用貨幣	紙幣:10,000円/5,000円/2,000円/1,000円 硬貨:500円/100円/50円/10円			使用電源	AC100V±10% 50/60Hz		
紙幣及び、 つり銭容量	紙幣 [10,000円:約300枚*] [5,000円:約100枚] [1,000円:約800枚] ※2,000円は10,000円と混在収容			消費電力	50/50W (50/60) Hz		
	硬貨 [500円:約70枚] [100円:約77枚] [50円:約82枚] [10円:約92枚]			製品質量	約163kg	内部コンセント	1個 (常時ON AC100V8A)
	補助釣銭機* [100円:約140枚または、10円:約155枚] ※最大2本取付可能 (2本目はオプション)			設置環境	屋外		
				使用温度	5℃~40℃		

(*1) 長さ88×幅70×厚さ13mmサイズ時 (*2) 当社指定の箱使用時

芝浦自販機 株式会社

首都圏事務所 〒247-0006 神奈川県横浜市栄区笠間 2-5-1
TEL:045-897-6107 FAX:045-897-6111

本社/小浜工場 〒917-0077 福井県小浜市駅前町 13-10
TEL:0770-53-3800 FAX:0770-53-3801



本カタログに掲載の製品は環境マネジメントシステムISO14001
及び品質保証マネジメントシステムISO9001の認証を取得した
芝浦自販機株式会社小浜工場で製造されています。



使用時のご注意

- ご使用に先立ち、取扱説明書をよくお読みください。
- 仕様と異なる条件では、絶対に使用しないでください。
- 品質向上のため、予告なしに外観・仕様を一部変更することがあります。
- 精密機器のため、輸送時の振動に注意願います。

お問い合わせは

ご購入・お問い合わせ先

株式会社 ビープル

◆東京ショールーム
〒111-0036 東京都台東区松が谷 1-12-11
◆横浜「他の自販機」(自販機コーナー/ショールーム)
〒247-0006 神奈川県横浜市栄区笠間 1-1-1 ルリエ 1F
TEL: 0120-089-174
e-mail: info@jidouhanbaikei.co.jp



高額紙幣対応

スリム型汎用自動販売機

小さなスペースでも活躍する、
多機能販売機です。

- 高額紙幣に対応 (環流式)
- 業界初! 幅600mmのスリムタイプ
- 防盜性も重視したハード設計
- 屋外設置対応仕様

SSHK24-T

詳しくはWebで 芝浦自販機 検索

http://www.shibaura.co.jp/smv/index.html



業界初！高額紙幣が取扱い可能な スリム型屋外設置対応機が登場！！

1 多彩な機能

- 高額紙幣の利用が可能です。また、投入された紙幣が釣り札に使用できる環流式です。
- LEDバックライトが暗い場所や夜にも商品を目立たせます！！
- 領収書発行や管理者・お客様へのニーズに対応した発行が満載です。
- オプション機能の充実により、ビジネスシーンを強力サポート致します。(オプションについては右ページをご参照下さい)

2 利便性の追求

- 7.5gから100g(紙箱含)までの商品と複数サイズの販売が可能です。
- 明瞭な押しボタン方式、表示、投入、発行部を一行に配置する事で「見やすく、分かりやすく、使いやすく」を実現しています。
- 屋外対応によりビジネスチャンスを見逃しません。
- 表示部が大きく、商品PRに効果的です。メニューの作製や交換も簡単にできます。



80×80mmの大型メニューでPR効果も抜群！



表示部は背面入替のメニューフィルム方式



※本体写真にはオプション(別売)が装着されております。イメージとは異なる場合がございます。

3 防犯性

- ハードロック・グローブロック標準装着。
- キャップ内筒一体焼き入れ強化キー、複数の防犯部品を標準装備する事で、防犯性も重視したハード設計です。上下ヒンジガード装着。
★防犯部品は取外し可能です。

収容部

60個 (29個) 【13個】	60個 (29個) 【13個】	60個 (29個) 【13個】	60個 (29個) 【13個】
1 20個 【4個】	2 20個 【4個】	3 20個 【4個】	4 20個 【4個】
5 20個 【4個】	6 20個 【4個】	7 20個 【4個】	8 20個 【4個】
9 20個 【4個】	10 20個 【4個】	11 20個 【4個】	12 20個 【4個】
13 20個 【4個】	14 20個 【4個】	15 20個 【4個】	16 20個 【4個】
17 20個 【4個】	18 20個 【4個】	19 20個 【4個】	20 20個 【4個】
21 20個 【4個】	22 20個 【4個】	23 20個 【4個】	24 20個 【4個】

- ・個数は長さ88×幅70×厚さ13mmサイズの箱の収容数 販売可能重量/7.5~50g(紙箱含)
 - ・()内は長さ173×幅78×厚さ13mmサイズの箱の収容数 販売可能重量/15~100g(紙箱含)
 - ・【 】内は長さ113×幅73×厚さ30mmサイズの箱の収容数 販売可能重量/11~100g(紙箱含)
- ※上記寸法は紙箱の出来上がり寸法の最大値とし、公差は(max0, min-1)とします。
※商品重量によって増減する場合がございます。

印字機能

15/08/09 V_NO123456-0000
09:26:12 ログN0987654-0000
-コラムベツ(00/00/00 00:00)-
コラム カカク コスク クリアゲ
1 3000 10 8700000
2 20000 50 1000000

24 3000 0 570000
ソク クリアゲ : 60 10300000

アロック [0] : 60 10300000
アロック [1] : 0 0
アロック [2] : 0 0
アロック [3] : 0 0
アロック [4] : 0 0
アロック [5] : 0 0
アロック [6] : 0 0

売上印字(例)

【領収書】
2015年09月07日12:03
機
¥20,000-

但し、お品物として
株式会社 ○○○○○○
本社: ○○○○○○-○-○
○○○○○○
TEL 03-513-3804
FAX 03-513-3805
発行VM No: 123456-7890
発行シリアル No: 00000001-01

領収書印字(例)

【振込されたお客様へ】
2015年09月07日 15:03

振込額 ¥2,000-
商品総額 *20コラム(¥7,000-)

(振込額欄)
投入金 10000円
売上 7000円
お釣 1000円
お釣残 2000円

(投入金 内訳)
10円 0枚 1千円 0枚
50円 0枚 2千円 0枚
100円 1枚 5千円 0枚
500円 0枚 1万円 1枚

(返金 内訳)
10円 0枚 1千円 1枚
50円 0枚 2千円 0枚
100円 0枚 5千円 0枚
500円 0枚 1万円 0枚

恐れいります。機械の故障です。
下記までご連絡をお願い致します。

株式会社 ○○○○○○
9:00~18:00:TEL 03-513-3803
18:00~9:00:TEL 03-513-3804
発行VM No: 123456-7890
発行シリアル No: 00000019

損入金印字(例)

オプション(別売)

- 1) トレカサイズ(長さ113×幅73×厚さ13mm)用アダプタ
総収容数 320個(全コラム対応で)【一列収容】
- 2) メダルサイズ(長さ113×幅73×厚さ10mm)用アダプタ
総収容数 420個(全コラム対応で)【一列収容】
但し、鍵があると、396個(-24個)
- 3) ガチャSKサイズ(長さ102×幅57×厚さ25mm)用アダプタ
総収容数 328個(全コラム対応で)【二列収容】
- 4) キングサイズ(長さ85~89×幅51~57×厚さ22.5~25mm)用アダプタ
総収容数 328個(厚さ25mmとして)【全コラム対応で】【二列収容】

オプション(別売)

●角印



ニーズに合わせた対応が可能です。

●リサイクルBOX



本体にマッチしたデザインです。回収効率が上がります。

●情報管理ASPシステム機能 インターネット上で自販機管理が可能です。

- ▶ 出張販売先はもちろん、店頭販売でも効率UP!
- 売上集計機能 売上分析で売上の向上。
- 直近在庫確認機能 商品補充の効率が上がります。
- 自販機異常警報メール配信機能 自販機異常もリアルタイム管理が可能です。

