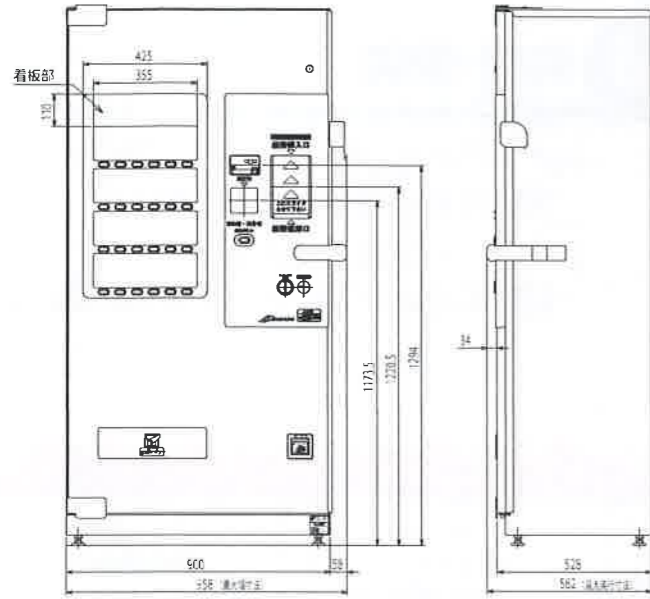
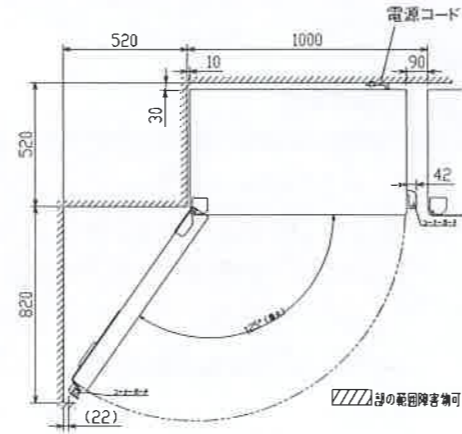


外形寸法図(単位:mm)



上面設置寸法図(単位:mm)



電源コードは本体底面からも出せます。

概略仕様

機種名	SHK24-T			価格設定	10円から50,000円(10円刻みに設定可能)	最大投入金額	50,000円
販売可能商品種類	24種類	選択ボタン数	24ボタン	リモコン	LEDバックライト		
収容個数	最大1068個 <sup>(※2)</sup>			売上集計機能	売上(総売上/総個数/金額個数/コラム別)・グループ集計		
商品装填方法	箱タイプ(箱内に完全に収める)	抽出可能商品質量	6g~195g <sup>(※1)</sup>	印字機能	領収書発行・売上(総売上/総個数/金額個数/コラム別)・グループ集計 ※プリンターは、オプション部品です		
筐体外形寸法	幅900×高さ1795×奥行528mm			販売履歴機能	最新200回前まで		
外形寸法	幅958×高さ1845×奥行562mm(突起物含む)			その他機能	エラー表示・釣銭取り忘れブザー・並列設定		
使用貨幣	紙幣:10,000円/5,000円/2,000円/1,000円 硬貨:500円/100円/50円/10円			使用電源	AC100V±10% 50/60Hz		
紙幣及び 釣り銭容量	紙幣 [10,000円:約300枚※] [5,000円:約100枚] [1,000円:約800枚] ※2,000円は10,000円と混在収容			消費電力	87/87W (50/60)Hz	蛍光灯本数	5本(10W)
	硬貨 [500円:約70枚] [100円:約77枚] [50円:約82枚] [10円:約90枚] 補助釣銭機 [100円:約140枚または、10円:約155枚]			製品質量	約202kg	内部コンセント	1個(常時ON AC100V8A)
				設置環境	屋外		
				使用温度	5℃~40℃		

(※1)当社指定の箱、使用時 (※2)幅70×長さ88×厚さ13mmサイズ時

# 高額紙幣対応汎用自動販売機 SHK24-T

様々なニーズにお応えする、多機能販売機です。



## 芝浦自販機 株式会社

本社/小浜工場 〒917-0077 福井県小浜市駅前町13-10  
TEL:0770-53-3800 FAX:0770-53-3801

首都圏事務所 〒247-0006 神奈川県横浜市栄区笠間2-5-1  
TEL:045-897-6107 FAX:045-897-6111

- 首都圏支店 〒247-0006 神奈川県横浜市栄区笠間2-5-1  
TEL:045-897-6112 FAX:045-897-6115
- 札幌営業所 〒060-0041 札幌市中央区大通東10-1-1-26 塚本ビル  
TEL:011-252-2325 FAX:011-252-2338
- 東北営業所 〒983-0005 仙台市宮城野区福室3-33-14  
TEL:022-388-9811 FAX:022-388-9813
- 北関東支店 〒331-0046 さいたま市西区高前町1050-3  
TEL:048-620-5545 FAX:048-623-1866
- 神奈川営業所 〒247-0006 横浜市栄区笠間2-5-1  
TEL:045-893-3421 FAX:045-895-1044
- 中部支店 〒457-0056 名古屋市南区本皇崎町大道427-1  
TEL:052-819-5188 FAX:052-822-6825
- 関西支店 〒550-0014 大阪市西区北堀江2-1-11 久我ビル北館  
TEL:06-6538-1778 FAX:06-6543-1538
- 中四国営業所 〒730-0013 広島市中区八丁堀16-14 第二広電ビル  
TEL:082-223-5130 FAX:082-223-5136
- 九州支店 〒812-0007 福岡市博多区東比恵3-4-2 ZS福岡ビル  
TEL:092-475-1011 FAX:092-475-1088



本カタログに掲載の製品は環境マネジメントシステムISO14001及び品質保証マネジメントシステムISO9001の認証を取得した芝浦自販機株式会社小浜工場で製造されています。



### 使用時のご注意

- ご使用に先立ち、取扱説明書をよくお読みください。
- 仕様と異なる条件では、絶対に使用しないでください。
- 品質向上のため、予告なしに外観・仕様を一部変更することがあります。
- 精密機器のため、輸送時の振動に注意願います。

### お問い合わせは

#### ご購入・お問い合わせ先

#### 株式会社 ピープル

- ◆東京ショールーム  
〒111-0036 東京都台東区松が谷 1-12-11
  - ◆横浜「俺の自販機」(自販機コーナー/ショールーム)  
〒247-0006 神奈川県横浜市栄区笠間 1-1-1 ルリ工 1F
- TEL: 0120-089-174  
e-mail: info@jidothanbaiki.co.jp



# 業界初! 全紙幣取扱い可能の屋外設置対応仕様です。

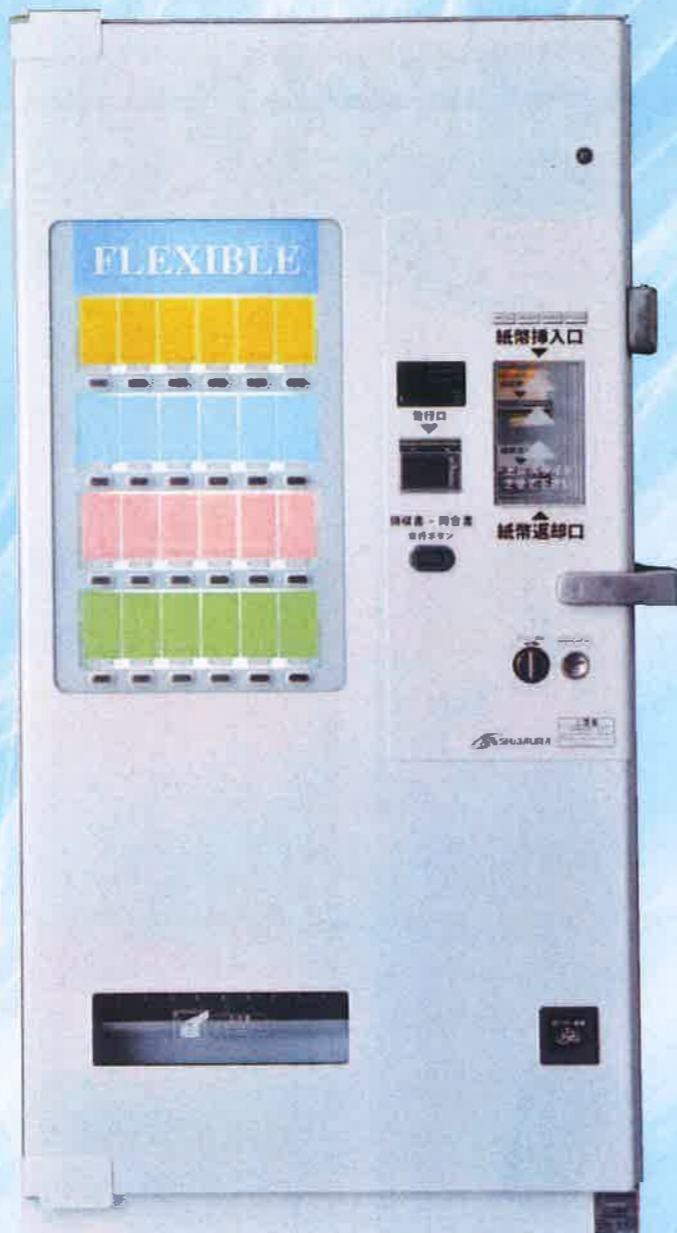
# 設置後も安心、環境にも配慮しています。

## 1 多彩な機能

- LEDバックライトリモコン搭載により昼夜を問わず管理・設定が容易です。
- 領収書発行や管理者・お客様へのニーズに対応した発行が満載です。
- オプション機能の充実により、ビジネスシーンを強力サポート致します。

## 2 利便性の追求

- 6gから195gまでの商品と複数サイズの販売が可能です。<sup>(※1)</sup>
- 実績のある機構をベースとしており、軽量商品の販売にも自信があります。
- 明瞭な押しボタン方式、表示、投入、発行部を中央に配置する事で「見やすく、分かりやすく、使いやすく」を実現しています。
- 屋外対応によりビジネスチャンスを見逃しません。



※本体写真にはオプション(別売)が装着されております。  
※イメージとは異なる場合がございます。

## 3 防犯性

- セキュリティガード(3.2mm厚鉄板)、キャップ内筒一体焼き入れ強化キー、複数の防犯部品を標準装備する事で、防犯性も重視したハード設計です。
- ★防犯部品は取外し可能です。

## 4 設置・環境

- さまざまなロケーションに応じた設置方法の提案を致します。
- インバータ採用により照明電力約50%カットを実現しました。

### 収容部

58個 (118個) [24個]	58個 (118個) [24個]	58個 (118個) [24個]	58個 (118個) [24個]	58個 (118個) [24個]	58個 (118個) [24個]
1	2	3	4	5	6
9個 (20個) [4個]	9個 (20個) [4個]	9個 (20個) [4個]	9個 (20個) [4個]	9個 (20個) [4個]	9個 (20個) [4個]
7	8	9	10	11	12
9個 (20個) [4個]	9個 (20個) [4個]	9個 (20個) [4個]	9個 (20個) [4個]	9個 (20個) [4個]	9個 (20個) [4個]
13	14	15	16	17	18
9個 (20個) [4個]	9個 (20個) [4個]	9個 (20個) [4個]	9個 (20個) [4個]	9個 (20個) [4個]	9個 (20個) [4個]
19	20	21	22	23	24

・個数は幅78×長さ173×厚さ13mmサイズの箱の収容数  
販売可能重量 6~75g  
・( )内は幅70×長さ88×厚さ13mmサイズの箱の収容数  
販売可能重量 14~83g  
・【 】内は幅73×長さ113×厚さ30mmサイズの箱の収容数  
販売可能重量 10~195g  
※上記寸法は紙幣の出来上がり寸法の最大値とし、  
公差は(max0,min-1)とする。  
※商品重量によって増減する場合がございます。

### 印字機能

```

10/08/09 V.N0123456-0000
09:26:12 ロケNo0987654-0000
-コラム ッ(00/00/00 00:00)-
コラム カカク コスク クリアク
1 3000 10 8700000
2 20000 50 1000000

24 3000 0 570000
ソク クリアク 60 10300000
ア ロック [0] 60 10300000
ア ロック [1] 0 0
ア ロック [2] 0 0
ア ロック [3] 0 0
ア ロック [4] 0 0
ア ロック [5] 0 0
ア ロック [6] 0 0
    
```

売上印字(例)

```

【領収書】
2010年09月07日 12:03

¥20,000-

但し、お品物として
株式会社
本社:
TEL 03-513-3804
FAX 03-513-3805
発行VM No: 123456-7890
発行シリアルNo: 0000001-01
    
```

領収書印字(例)

```

【現金されたお客様へ】
2010年09月07日 15:03

現金額 ¥2,000-
硬貨額 ¥20,000(¥7,000-)

(返金情報)
投入金 10000円
売上 7000円
お釣 1000円
お釣残 2000円
(投入金 内訳)
100円 0枚 1千円 0枚
500円 0枚 2千円 0枚
1000円 1枚 5千円 0枚
5000円 0枚 1万円 1枚
(返金 内訳)
100円 0枚 1千円 1枚
500円 0枚 2千円 0枚
1000円 0枚 5千円 0枚
5000円 0枚 1万円 0枚
    
```

損金書印字(例)



LEDバックライトリモコン



表示部

### オプション(別売)

#### ●看板



FLEXIBLE、チケット、証紙の3種類をご用意しました。 ※看板はイメージと異なる場合がございます。

#### ●角印



ニーズに合わせた対応が可能です。

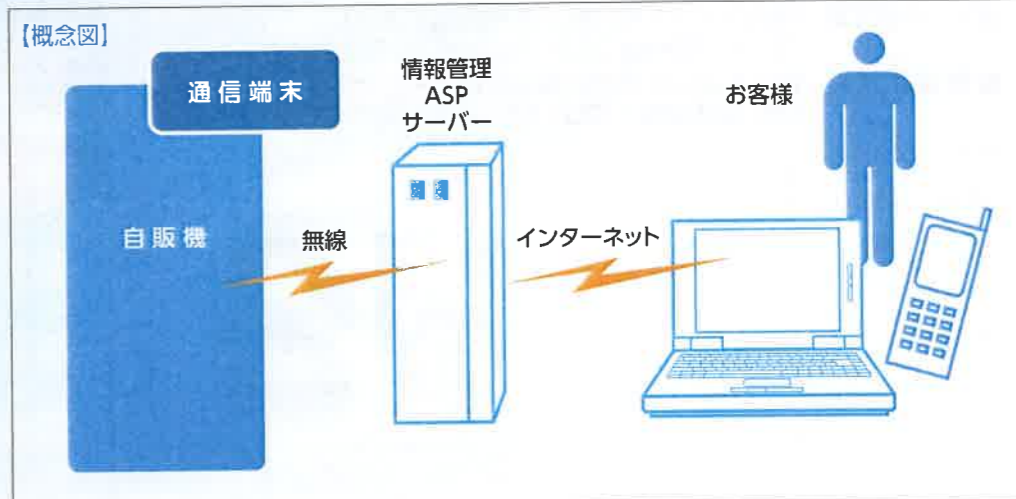
#### ●リサイクルBOX



本体にマッチしたデザインです。回収率が上がります。

#### ●情報管理ASPシステム機能

- インターネット上で自販機管理が可能です。
- ▶出張販売先はもちろん、店頭販売でも効率UP!
- 売上集計機能  
売上分析で売上の向上。
- 直近在庫確認機能  
商品補充の効率が上がります。
- 自販機異常警報メール配信機能  
自販機異常もリアルタイム管理が可能です。



※電波状況によりご利用できない場合がございます。